

# DATABLAD

## Gazer Spot LED-modul 2,9W 277lm

**GAZER**

- Spotmodul för montering i t ex aluminiumprofil
- Ljusflöde upp till 277 lm vid 2,9 W
- CCT-variation inom 3- el. 5-steps MacAdam ellips
- Färgåtergivning Ra 70 el. 80+
- Optik med 8 till 60° spridningsvinkel
- Montering med termiskt ledande tejp eller skruv
- Seriekopplingsbar



### [Data]

CCT	Ljusflöde [lm]				Framspänning [V]				Effekt [W]				Effektivitet [lm/W]			
	350	500	700	1A	350	500	700	1A	350	500	700	1A	350	500	700	1A
2700K	85	115	150	210	2,72	2,75	2,80	2,95	0,95	1,38	1,96	2,95	89	84	77	88
3000K	105	142	186	260									110	103	95	88
4000K																
5000K																
6500K	116	158	210	277	2,72	2,77	2,81	2,85	0,95	1,39	1,97	2,85	122	114	107	97

2700K = flux bin B, 3000-5000K = flux bin D, 6500K = flux bin M

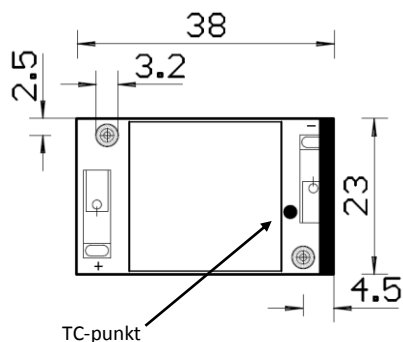
Tj = 85°C

### [Optik]

Namn	Märkning	Spridning [FWHM]		Typ
		2700-5000K	6500K	
Real spot	RS	8°	10°	Lins
Smooth spot	SS	13°	14°	Lins
Diffused	D	13°	13°	Lins
Medium	M	30°	29°	Lins
Wide	W	54°	60°	Lins
Oval	O	13x42°	14x47°	Lins

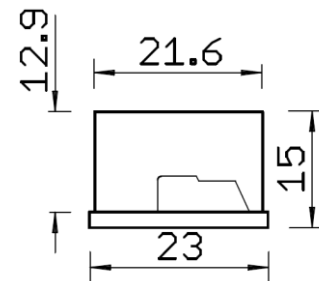
## [Dimensioner]

Toppvy:



Sidovy:

Enhet = mm



## [Användning]

Gazer ansluts till ett drivdon som levererar konstant ström. Flera Gazer seriekopplas med hjälp av mellankablar. Matningsspänningen ansluts mellan pluspolen (märkt +) på den första Gazer och minuspolen (märkt -) på den sista i kedjan.

Anslutningskablar sätts in i snabbkopplingsdon på modulen. Kablarnas ledningsarea skall vara mellan 0,2 och 0,75 mm<sup>2</sup> och skalas 6-7 mm. Både enkel och flertrådig ledare kan användas.

Baksidan av modulen är försedd med termiskt ledande tejp. Tejpens skyddsplast dras bort så att modulen kan fästas mot ett plant värmeavledande underlag. Modulen bör pressas fast med jämnt fördelat tryck för att avlägsna luftbubblor mellan tejp och underlag.

Modulen kan också monteras med hjälp av skruvar i de två borrhålen.

## [Mekanik]

Parameter	Värde
PCB-material	Aluminium core PCB
Lysdiod	LUXEON® Rebel Plus, R
Kontaktton	Wago
TC max	100°C
Rth <sub>J-A</sub> (termisk resistans diodchip till baksida av PCB)	10°C/W (2700-5000K), 7°C/W (6500K)

## [Hållbarhet]

Gazer lysdioder har en livslängd L70 på >60 000 timmar vid en maximal temperatur på 75°C vid TC-punkten inom matningsströmsområde 350-700mA. Detta förutsätter att den termiskt ledande tejen på Gazers undersida har heltäckande kontakt mot underlaget.

## [Tillbehör]

Namn	Art nr	Beskrivning
LED-drivenhet 30W	L2030-A	Konstantströms drivenhet, 250-700 mA
LED-drivenhet 50W	L2050-A2	Konstantströms drivenhet, 250-700 mA

## [Artikelnummer]

SM1-GAZ-aaab-cc

1      2      3    4    5

<b>1. Typ (SM)</b> SM = Spotmodul	<b>3. Färgtemperatur (aaa)</b> 27K = 2700K      65K = 6500K 30K = 3000K 40K = 4000K 50K = 5000K	<b>5. Optik (cc)</b> RS = Real spot SS = Smooth spot D = Diffused M = Medium W = Wide O = Oval  Spridningsvinklar, se sid 1
<b>1. Antal LED (1)</b> 1 = 1 st LED	<b>4. Färgåtergivning Ra (b)</b> 7 = 70 (min) 8 = 80 (min) 9 = 90 (min) *	
<b>2. Familj (GAZ)</b> GAZ = Gazer		

\* = ej tillgänglig för närvarande

Vänligen observera:

1. Vi förbehåller oss rätten att när som helst uppdatera detta dokument.
2. LUXEON® är ett registrerat varumärke och tillhör Philips Lumileds Lighting Company.