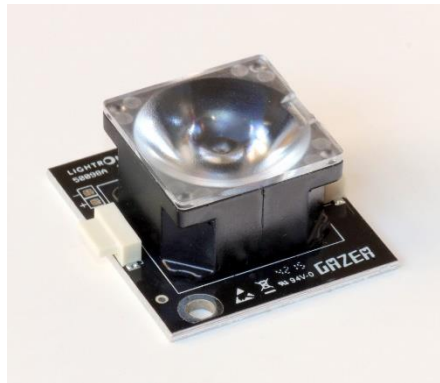


# DATABLAD

## Gazer III Spot LED-modul 3,0W 348lm

### GAZER III

- Spotmodul för montering i t ex aluminiumprofil
- Ljusflöde upp till 348 lm vid 3,0 W
- CCT-variation inom 16-dels ANSI bin
- Färgåtergivning Ra 70 eller 80
- Optik med 8 till 58° spridningsvinkel
- Montering med skruv
- Seriekopplingsbar



### [Data]

CCT	Ljusflöde [lm]				Framspänning [V]				Effekt [W]				Effektivitet [lm/W]			
	350	500	700	1A	350	500	700	1A	350	500	700	1A	350	500	700	1A
2700K	124	161	224	291	2,79	2,86	2,93	3,04	0,98	1,43	2,06	3,04	127	113	109	96
3000K																
4000K																
6500K	148	192	268	348									152	135	131	114

Anm. Tj = 85°C

Maximal framström, If = 1500mA

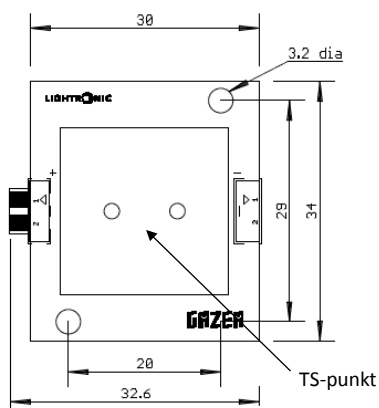
Maximal temperatur vid testpunkt, T<sub>TS</sub>=100°C

### [Optik]

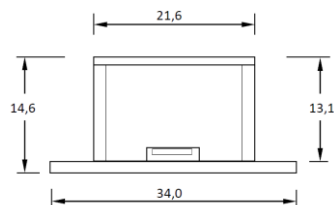
Namn	Märkning	Spridning [FWHM] 2700-5000K
Real spot	RS	8°
Smooth spot	SS	12°
Diffuser	D	18°
Medium	M	30°
Wide	W	58°
Oval	O	12x40°

## [Dimensioner]

Toppvy:



Sidovy:



Enhet = mm

## [Användning]

Gazer III ansluts till ett drivdon som levererar konstant ström. Flera Gazer III seriekopplas genom att koppla ihop dem direkt med varandra (kort sätts direkt i kort) eller med hjälp av mellankablar.

Anslutningskabeln sätts in i kontakten på modulens vänstra sida. Till den sista Gazer III i en kedja ansluts en termineringsplugg i den högra kontakten.

Modulen monteras med hjälp av skruvar i de två borrhålen. Ett tunt skikt av termiskt ledande pasta läggs mellan modulen och dess underlag. Underlaget skall vara slätt och ha god termisk konduktivitet så att modulen får erforderlig kylning.

## [Mekanik]

Parameter	Värde
PCB-material	MCPCB
Lysdiod	LG 3535
Kontakt don	AVX 9159
TS max	100°C
Rth <sub>J-A</sub> (termisk resistans diodchip till baksida av PCB)	5°C/W

## [Hållbarhet]

Lysdioden i Gazer III har en livslängd L70 på >54 000 timmar vid en maximal temperatur på 100°C vid TS-punkten inom matningsströmsområde 350-1250mA. Detta förutsätter att baksidan av Gazer III har heltäckande kontakt mot termiskt ledande underlag.

## [Tillbehör]

Namn	Art nr	Beskrivning
LED-drivenhet 30W	L2030-A	Konstantströms drivenhet, 250-700 mA
LED-drivenhet 50W	L2050-A2	Konstantströms drivenhet, 250-700 mA

## [Artikelnummer]

SM1-GAZ3-aaab-cc

1      2      3      4      5

<b>1. Typ (SM)</b> SM = Spotmodul	<b>3. Färgtemperatur (aaa)</b> 27K = 2700K 30K = 3000K 40K = 4000K 65K = 6500K	<b>5. Optik (cc)</b> RS = Real spot SS = Smooth spot D = Diffuser M = Medium W = Wide O = Oval
<b>1. Antal LED (1)</b> 1 = 1 st LED	<b>4. Färgåtergivning Ra (b)</b> 7 = 70 (min) 8 = 80 (min) 9 = 90 (min) *	
<b>2. Familj (GAZ)</b> GAZ3 = Gazer III		

\* = ej tillgänglig för närvarande

Vänligen observera:

Vi förbehåller oss rätten att när som helst uppdatera detta dokument.