

DATABLAD

Spektral RGBW Line LED-modul

SPEKTRAL

- RGBW linemodul för montering i t ex aluminiumprofil
- Optik med 8 till 54° spridningsvinkel
- Montering med skruv
- Seriekopplingsbar



[Data]

Färg	Ljusflöde [lm]				Framspänning [V]				Effekt [W]				Effektivitet [lm/W]			
	350	500	700	1A	350	500	700	1A	350	500	700	1A	350	500	700	1A
Röd 627nm	50	72	95	-	2,10	2,15	2,23	-	0,74	1,07	1,56	-	68	67	61	-
Grön 530nm	100	126	155	186	2,85	3,0	3,1	3,2	0,99	1,5	2,2	3,2	101	84	70	58
Blå 470nm	40	52	66	88	2,85	3,0	3,1	3,2	0,99	1,5	2,2	3,2	40	35	30	28
Vit 4000K	85	115	150	-	2,76	2,80	2,84	-	0,97	1,4	2,0	-	88	82	76	-

Anm. Tj = 25°C för färgade, Tj = 85°C för vit

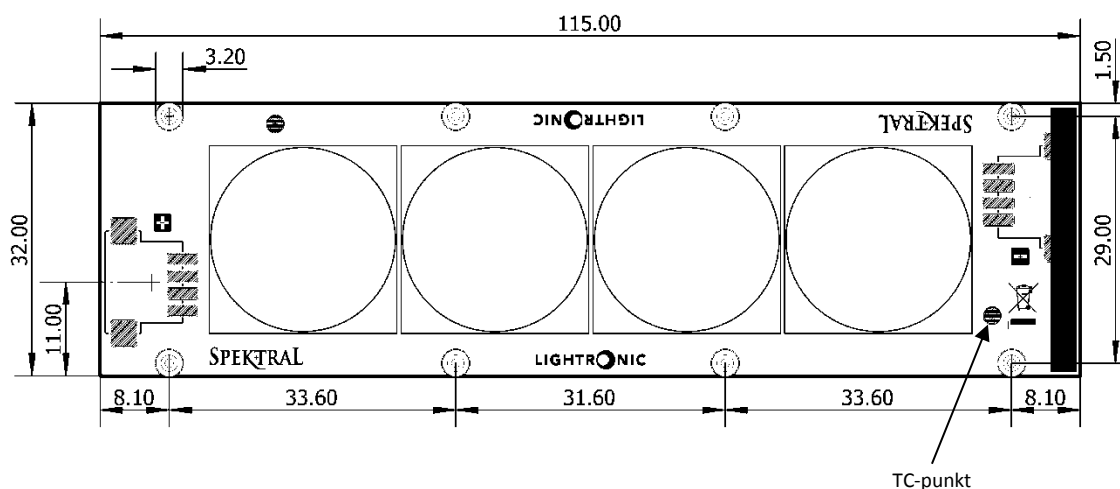
[Optik]

Namn	Märkning	Spridning [FWHM]	Typ
Real spot	RS	8°	Lins
Smooth spot	SS	12°	Lins
Diffuser	D	16°	Lins
Medium	M	30°	Lins
Wide	W	54°	Lins
Oval	O	12x46°	Lins

[Dimensioner]

Toppvy:

Enhet = mm



[Användning]

Spektral RGBW skall anslutas till ett drivdon som levererar konstant ström. Flera Spektral kan seriekopplas med hjälp av mellankablar.

Observera!

Spektral RGBW får ej polvändas. Sker detta kan modulen sluta fungera. Drivdonets matningsspänning måste vara frångkopplad då Spektral ansluts för att inte riskera överbelastning.

Modulen monteras med hjälp av skruvar i borrhålen. Ett tunt skikt av termiskt ledande pasta läggs mellan modulen och dess underlag. Underlaget skall vara slätt och ha god termisk konduktivitet så att modulen får erforderlig kylning.

[Mekanik]

Parameter	Värde
PCB-material	MCPCB
Lysdiod	LUXEON® Rebel Color, Rebel Plus
Kontaktidon	AMP CT
TC max	80°C
Rth _{J-A} (termisk resistans diodchip till baksida av PCB)	R: 8,5°C/W G: 10,5°C/W B: 10,5°C/W W: 10,5°C/W

[Hållbarhet]

Spektral RGBW lysdioder har en livslängd L70 på >60 000 timmar vid en maximal temperatur på 80°C vid TC-punkten inom matningsströmsområde 350-700mA. Detta förutsätter att baksidan av Spektral RGBW har heltäckande kontakt mot termiskt ledande underlag.

[Tillbehör]

Namn	Art nr	Beskrivning
Anslutningskabel	KAB-T-41-200	200 mm anslutningskabel, röd/grön/blå/svart
Mellankabel	KAB-W-44-50	50 mm mellankabel, svart
Returkabel	KAB-T-44-500R	500 mm anslutningskabel, röd/grön/blå/svart

Anm. Fler längder på mellankablarna finns

[Artikelnummer]

LM4-SPE-RGBW-cc

1 2 3

1. Typ (LM)

LM = Linemodul

1. Antal LED (4)

4 = 4 st LED

2. Familj (SPE)

SPE = Spektral RGBW

3. Optik (c)

RS = Real spot 8°

SS = Smooth spot 12°

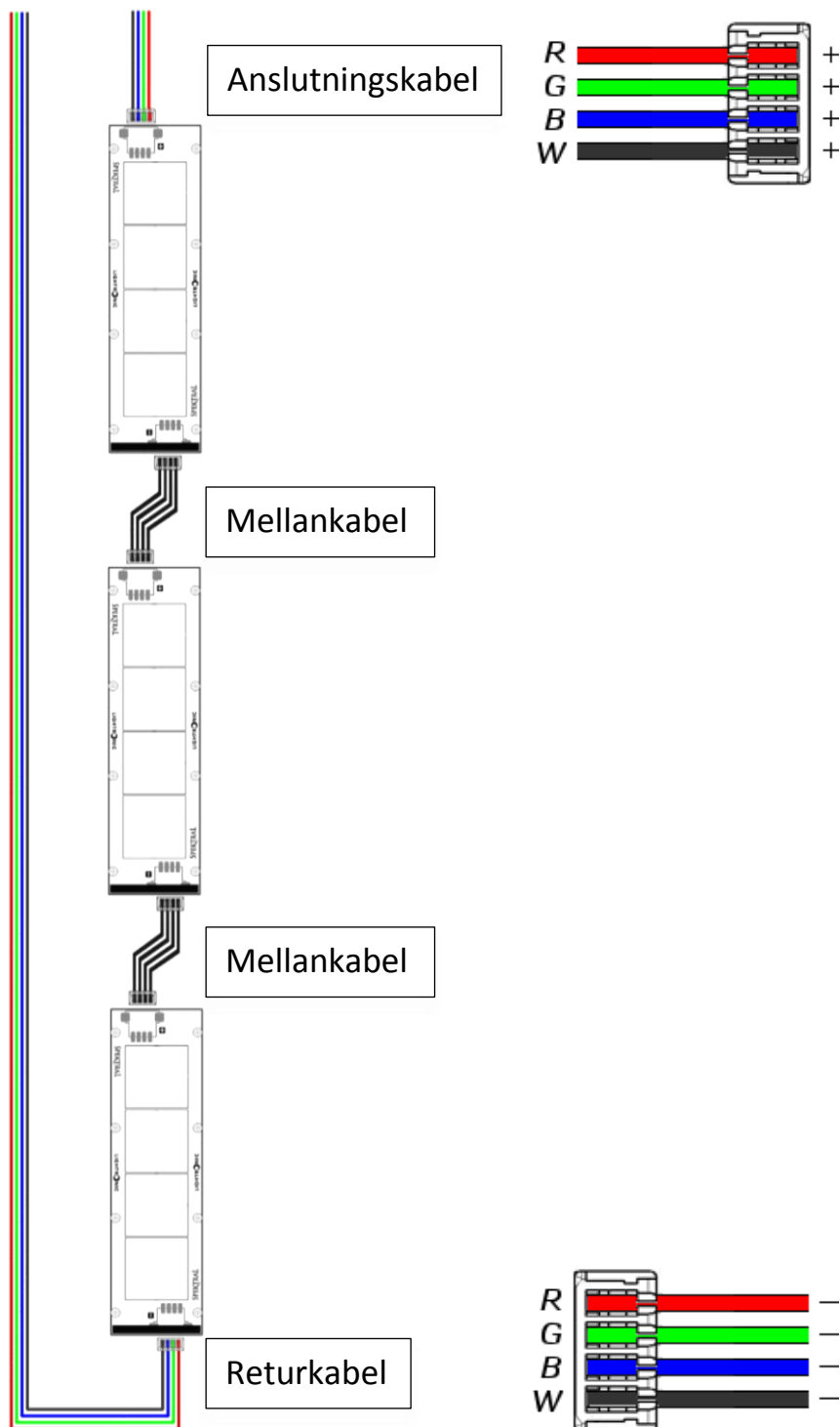
D = Diffuser 16°

M = Medium 30°

W = Wide 54°

O = Oval 12x46°

[Kopplingschema]



Vänligen observera:

1. Vi förbehåller oss rätten att när som helst uppdatera detta dokument.
2. LUXEON® är ett registrerat varumärke och tillhör Lumileds Holding B.V.