

DATABLAD

Gekko TW Tunable White LED-modul 2+2W 180+210lm

GEKKO TW

- Spotmodul för färgtemperaturväxling
- En varmvit 2200K och en neutralvit 4000K lysdiod
- CCT-variation inom 3-steps MacAdam ellips
- Färgåtergivning Ra 90+ (2200K Ra 80+)
- Optik med 18 till 45° spridningsvinkel
- Montering med termiskt ledande tejp
- Seriekopplingsbar



[Data]

CCT	Ljusflöde [lm]			Framspänning [V]			Effekt [W]			Effektivitet [lm/W]		
	350	500	700	350	500	700	350	500	700	350	500	700
2200K	101	135	180	2,79	2,81	2,83	0,98	1,40	1,98	103	96	91
4000K	118	158	210							120	112	106

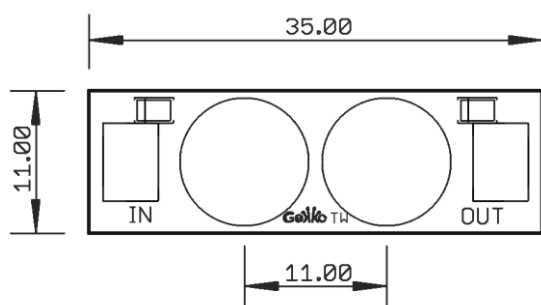
Anm. Rth junction-ambient 25°C/W och T ambient 25°C, Tj = 45-85°C beroende på ström

[Optik]

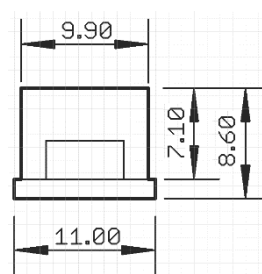
Namn	Märkning	Spridning [FWHM]	Typ
Real spot	RS	18°	Lins
Medium	M	24°	Lins
Wide	W	31°	Lins
Wide Wide	WW	36°	Lins
Wide Wide Wide	WWW	45°	Lins
Oval	O	19x48°	Lins

[Dimensioner]

Toppvy:



Sidovy:



Enhet = mm

[Användning]

Gekko TW har två individuella lysdioder som skall anslutas till varsitt drivdon som levererar konstant ström. Flera Gekko TW kan seriekopplas med hjälp av mellankablar. Den sista Gekko TW i kedjan skall förses med en termineringsplugg i utgångskontakten.

Elektrisk anslutning

Ledare	Färgtemp	Polaritet
1	2200K	+
2	4000K	+
3	2200K	-
4	4000K	-



Anslutningskabel

Polaritetsskydd

Gekko TW är skyddad mot polaritetsvändning. Detta betyder att felaktig polaritet ej skadar lysdioderna. Max ström i felaktig riktning är 2A.

Montering

Baksidan av Gekko är försedd med termiskt ledande tejp. Tejpens skyddsplast dras bort så att modulen kan fästas mot ett plant värmeavledande underlag. Modulen bör pressas fast med jämnt fördelat tryck för att avlägsna luftbubblor mellan tejp och underlag.

[Mekanik]

Parameter	Värde
PCB-material	FR4 PCB
Lysdiod	LUXEON® Z ES
Kontaktidon	1.0mm pitch
TC max	80°C
Rth _{J-A} (termisk resistans diodchip till baksida av PCB)	10°C/W

[Hållbarhet]

Gekko TWs lysdioder har en livslängd L70 på >60 000 timmar vid en maximal temperatur på 80°C vid TC-punkten inom matningsströmsområde 350-700mA. Detta förutsätter att kylpadden på Gekkos undersida har heltäckande kontakt mot underlaget via den termiskt ledande tejen.

[Tillbehör]

Namn	Art nr	Beskrivning
Anslutningskabel	KAB-W-1.0-41-200	200 mm anslutningskabel, svart 4-pol
Mellankabel	KAB-W-1.0-44-100	100 mm mellankabel, svart 4-pol
Mellankabel	KAB-W-1.0-44-150	150 mm mellankabel, svart 4-pol
Termineringsplugg	KAB-W-1.0-40-END	Terminering, svart 4-pol
LED-drivenhet 30W	LD30C-PV2	Konstantströms drivenhet, 250-700 mA

Anm. Fler drivdon finns

[Artikelnummer]

LM2-GEKTW-2240-aaa

1

2

3

4

1. Typ (LM)

LM = Linemodul

2. Familj (GEKTW)

GEKTW = Gekko TW

4. Optik (aaa)

RS = 18°

M = 24°

W = 31°

WW = 36°

WWW = 45°

O = 19x48°

1. Antal LED (2)

2 = 2 st LED

3. Färgtemperatur (2240)

2240 = 2200K + 4000K

* = ej tillgänglig för närvarande

1. Vi förbehåller oss rätten att när som helst uppdatera detta dokument.
2. LUXEON® är ett registrerat varumärke och tillhör Philips Lumileds Lighting Company.