

DATABLAD

Hydra TW Tunable white för downlights 12W 1068lm

HYDRA TW

- Kompletta spotmodul med optik, kylfläns och kablage
- Front och kylfläns i svarteloxerad aluminium
- Varierbar färgtemp mellan 2200K och 4000K
- SDCM 3
- Färgåtergivning Ra 90+ (2200K Ra 80+)
- Utbytbar optik, 17 eller 24° spridningsvinkel
- Tänkt att passa de flesta MR16-armaturhus



Data

CCT	Ljusflöde [lm]	Framspänning [V]	Effekt [W]	Effektivitet [lm/W]
LED-ström = 1000mA				
2200K	508	5,8	5,8	87
4000K	560	5,8	5,8	96

Anm. Tj = 85°C

CCT vid blandning

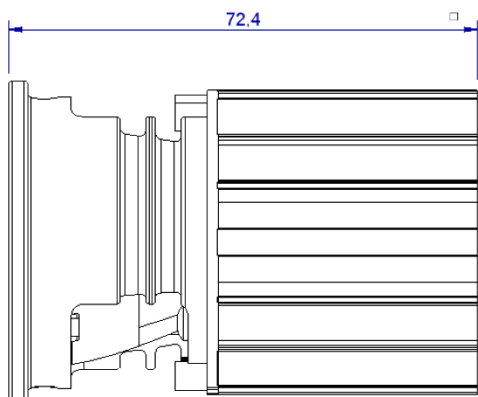
	LED-ström [mA]										
	1000	900	800	700	600	500	400	300	200	100	0
2200K	1000	900	800	700	600	500	400	300	200	100	0
4000K	0	100	200	300	400	500	600	700	800	900	1000
CCT mix	2250K	2420K	2550K	2700K	2850K	2990K	3130K	3290K	3460K	3670K	3920K
CRI mix	83	86	88	90	91	92	92	92	93	92	92

Optik

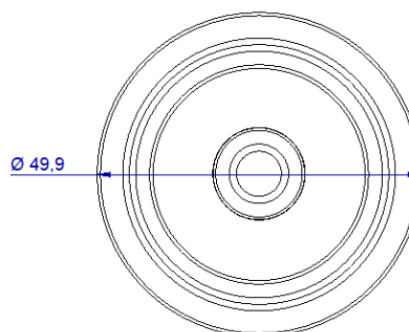
Namn	Märkning	Spridning [FWHM]	Typ
Spot	S	17°	Lins
Medium	M	24°	Lins

Dimensioner

Från sidan:



Framifrån:



Enhet = mm

Användning

Hydra TW skall anslutas till ett drivdon med två separata kanaler som levererar konstant ström. Anslutningskabeln är 4-polig med area 4x0,14mm². Ledarna är oskalade vid leverans. Till vissa drivdon är dessa kablar för smala och bör då förses med ändhylsa.



Elektrisk anslutning

Färg på ledare	Färgtemp	Polaritet
Brun	2200K	+
Vit	2200K	-
Gul	4000K	+
Grön	4000K	-

Polaritet

Hydra är skyddad mot polaritetsvändning. Detta betyder att felaktig inte skadar lysdioderna.

Montering

Hydra monteras i lamphus som har mekanisk infästning för LED-modul med diameter 50,5mm. Vanligen fungerar lamphus avsedda för MR16-ljuskällor, t ex spotlights och downlights.

*Observera! Anslut alltid LED-modulen till drivdonet innan 230V-matningen slås på.
Annars skadas lysdioderna pga hög tomgångsspänning.*

Mekanik

Parameter	Värde
PCB-material	Metal Core PCB
Lysdiod	LUXEON® Z ES
Anslutning	1m kabel med öppen ände
TC max	80°C
Rth _{J-A} (termisk resistans diodchip till omgivning)	12,3°C/W

Hållbarhet

Hydras lysdioder har en livslängd L70 på >60 000 timmar vid en maximal temperatur på 80°C vid TC-punkten vid 1000mA drivström.

Tillbehör

Namn	Art nr	Beskrivning
LED-drivenhet 60W	SSW60WCM	Konstantströms drivenhet med 2 kanaler och styrning via Casambi. Speciellt läge för tunable white.

Anm. Fler drivdon finns

Artikelnummer

Art nr	Färgtemp	Spridningsvinkel
SM4-HYD-2240-S	2200+4000K	17°
SM4-HYD-2240-M	2200+4000K	24°

Vänligen observera:

1. Vi förbehåller oss rätten att när som helst uppdatera detta dokument.
2. LUXEON® är ett registrerat varumärke och tillhör Lumileds Holding B.V.