

DATABLAD

Blenda RGB Spotmodul 9W 402lm

BLENDA

- Kraftfull **RGB-spotmodul** för montering i runda lamphus
- Drivs med konstantström **350-1000mA**
- Optik för färgmixning med **20°** spridning
- Montering med termiskt ledande tejp eller skruv
- Seriekopplingsbar
- Kylfläns krävs



Data

Färg	Ljusflöde [lm]				Framspänning [V]				Effekt [W]				Effektivitet [lm/W]			
	350	500	700	1A	350	500	700	1A	350	500	700	1A	350	500	700	1A
629nm	45	62	84	118	2,00	2,13	2,30	2,59	0,70	1,07	1,61	2,71	64	59	52	43
530nm	97	123	153	195	2,55	2,63	2,73	2,88	0,89	1,32	1,91	3,02	109	94	80	65
475nm	41	53	66	89	2,84	2,92	3,02	3,2	0,99	1,5	2,1	3,3	41	36	32	27

Anm. T_j = 85°C

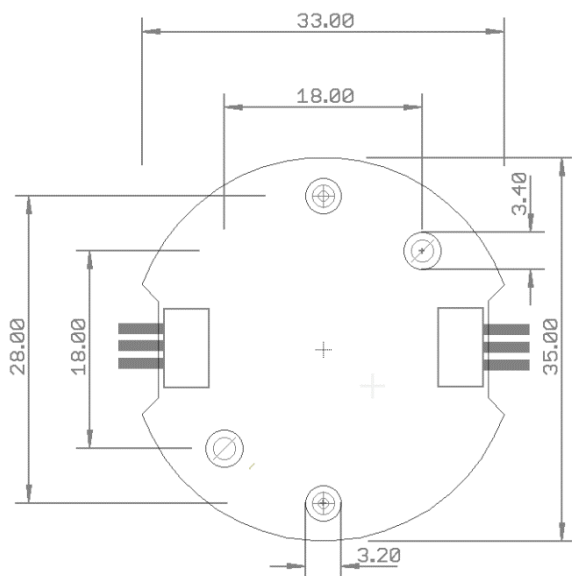
Optik

Namn	Märkning	Spridning [FWHM]	Typ
Medium	M	20°	Lins

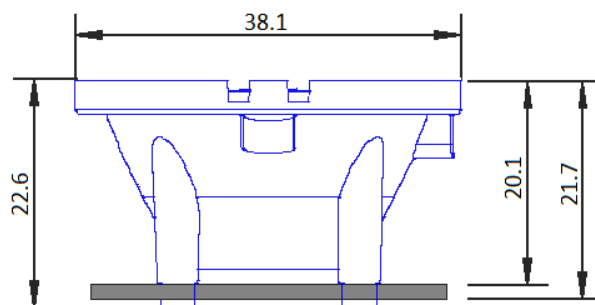
Dimensioner

Toppvvy:

Enhet = mm



Sidovy:



Användning

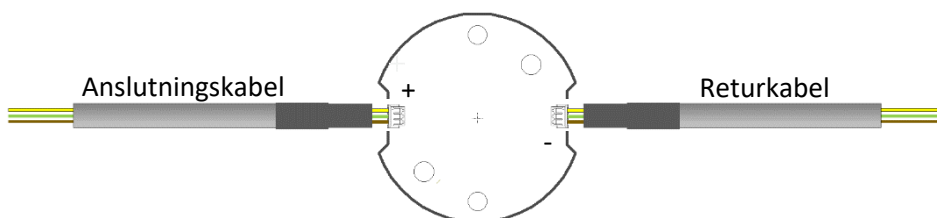
Blenda RGB skall anslutas till ett **drivdon som levererar konstant ström**. För att styra varje färg individuellt behövs ett drivdon med minst tre separata kanaler alternativt tre separata drivdon. Flera Blenda kan seriekopplas med hjälp av mellankablar.

Blenda har **inbyggda polvändningsskydd** vilket innebär att oavsiktlig kortvarig polvändning inte skadar lysdioderna. Max tillåten spänning i felaktig riktning är 60V DC.

Elektrisk anslutning

Anslut drivdonets tre pluspoler till anslutningskabeln. Se färgkodning i tabellen nedan.

Anslutningskabeln kopplas sedan till kontaktdonet märkt '+' på vänster sida. Anslut därefter drivdonets tre minuspoler till returkabeln. Denna ansluts sedan till kontaktdonet på Blenda märkt '-' på höger sida.



Anslutningskabel

Position i kontakt	Kabelfärg	Anslutning
1	Gul	Röd LED +
2	Grön	Grön LED +
3	Brun	Blå LED +

Returkabel

Position i kontakt	Kabelfärg	Anslutning
1	Brun	Blå LED -
2	Grön	Grön LED -
3	Gul	Röd LED -

Montering

Baksidan av Blenda kan förses med termiskt ledande tejp så att den kan fästas mot ett plant värmeavledande underlag. Modulen bör pressas fast med jämnt fördelat tryck för att avlägsna luftbubblor mellan tejp och underlag. Blenda kan även monteras med skruv i kombination med den termiskt ledande tejp eller termiskt ledande pasta.

Optiken levereras omonterad. Limma optiken eller pressa dess ovansida mot kretskortet med hjälp av t ex armaturhusets front.

Mekanik

Parameter	Värde
PCB-material	MCPCB
Lysdiod	LUXEON® C Color Line
Kontaktton	WR-WTB 1.5mm pitch
T _s max	105°C
R _{thJ-A} (termisk resistans diodchip till baksida av PCB)	R: 7,8°C/W G, B och W: 8,5°C/W

Hållbarhet

Blenda RGB lysdioder har en livslängd L90 på >60 000 timmar vid en maximal temperatur på 105°C vid TS-punkten vid matningsström 700mA. Detta förutsätter att undersidan av Blenda har heltäckande kontakt mot termiskt ledande underlag via den termiskt ledande tejp.

Tillbehör

Namn	Art nr	Beskrivning
Anslutningskabel	KAB-W-31-1000	1000 mm anslutningskabel, 3-polig, mantlad, grå
Returkabel	KAB-W-31-1000R	1000 mm returkabel, 3-polig, mantlad, grå
Mellankabel	KAB-W33-XXX	Mellankabel tillverkas på begäran, ange längd

Artikelnummer

Art nr	Färg	Spridningsvinkel
SM3-BLE-RGB-M	Röd+Grön+Blå	20°

Vänligen observera:

1. Vi förbehåller oss rätten att när som helst uppdatera detta dokument.
2. LUXEON® är ett registrerat varumärke och tillhör Lumileds Holding B.V.