

## DATABLAD

# Hydra Vitt ljus för downlights 10,5W 1050lm

## HYDRA

- Kompletta spotmodul med optik, kylfläns och kablage
- Front och kylfläns i svarteloxerad aluminium
- 2700K, 3000K eller 4000K med Ra90 och R9 50
- SDCM 3
- Utbytbar optik, 17 eller 24° spridningsvinkel
- Tänkt att passa de flesta MR16-armaturhus



## Data

CCT	Ljusflöde [lm]	Framspänning [V]	Effekt [W]	Effektivitet [lm/W]
LED-ström 900mA				
● 2700K	1005	11,7	10,5	95,4
● 3000K	1057			100,3
○ 4000K	1126			106,9

Anm. Tj = 85°C

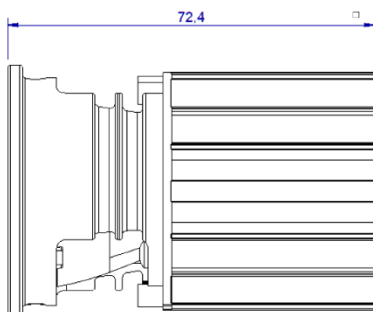
- Max rekommenderad LED-ström är 1050mA .
- Temperaturen på TC-punkten måste kontrollmätas så att produkten inte överhettas. Mät temperaturen efter stabilisering, ca 45 minuter. TC-punkten är markerad på kretskortet under optiken.

## Optik

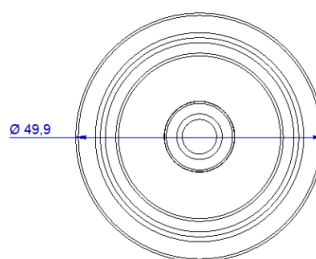
Namn	Märkning	Spridning [FWHM]	Typ
Spot	S	17°	Lins
Medium	M	24°	Lins

## Dimensioner

Från sidan:



Framifrån:



Enhet = mm

## Montering

Hydra monteras i lamphus som har mekanisk infästning för LED-modul med diameter 50,5mm. Vanligen fungerar lamphus avsedda för MR16-ljuskällor, t ex spotlights och downlights.

## Elektrisk anslutning

Hydra skall anslutas till ett drivdon som levererar konstant ström. I anslutningskabeln används två av ledarna. Kabelarean är 0,14mm<sup>2</sup>. Ledarna är oskalade vid leverans. Till vissa drivdon är dessa kablar för smala och bör då förses med ändhylsa.

Färg på ledare	Funktion
Vit	-
Brun	+
Grön	Används ej
Gul	Används ej



## Polaritet

Hydra är skyddad mot polaritetsvändning. Detta betyder att felaktig inte skadar lysdioderna.

*Observera! Anslut alltid LED-modulen till drivdonet innan 230V-matningen slås på.  
Annars skadas lysdioderna pga hög tomgångsspänning.*

## Mekanik

Parameter	Värde
PCB-material	Metal Core PCB
Lysdiodfabrikat	Nichia
Anslutning	1m kabel med öppen ände
TC max	80°C
Rth <sub>J-A</sub> (termisk resistans diodchip till omgivning)	6,6°C/W

## Hållbarhet

Hydras lysdioder har en livslängd L70 på >60 000 timmar vid en maximal temperatur på 80°C vid TC-punkten vid 1000mA drivström.

## Tillbehör

Namn	Art nr	Beskrivning
TBD		

## Artikelnummer

Art nr	Spridningsvinkel
SM1-HYD-27K9-S	17°
SM1-HYD-27K9-M	24°
SM1-HYD-30K9-S	17°
SM1-HYD-30K9-M	24°
SM1-HYD-40K9-S	17°
SM1-HYD-40K9-M	24°

Vänligen observera:

1. Vi förbehåller oss rätten att när som helst uppdatera detta dokument.