

DATABLAD

Next Round 280 Vitt ljus för runt armaturhus 21W 3800lm

NEX
NEX
NEXT
Round

- Drivs med konstantström upp till 800mA
- 96 st LED
- Upp till 0,22W per LED
- Färgåtergivning Ra 90+ och SDCM3
- Upp till 3885lm per meter
- CC LED 8,5mm



Data

CCT	Dia [mm]	If=400mA				If=640mA				If=800mA			
		Ljusflöde [lm]	Vf [V]	Effekt [W]	Effektiv. [lm/W]	Ljusflöde [lm]	Vf [V]	Effekt [W]	Effektiv. [lm/W]	Ljusflöde [lm]	Vf [V]	Effekt [W]	Effektiv. [lm/W]
2700K	280												
3000K		1990	32,3	12,9	154	3135	32,5	15,1	152	3885	33,3	21,3	147
4000K													

Anm. Tj = 85°C

Anslutning

Next skall anslutas till ett drivdon som levererar konstant ström. Absolut max ström är 800mA.

Kablar

På kortet sitter poke-in-kontakter där skalade kabeländar enkelt stoppas in. Kontaktdonen klarar både solida eller flertrådiga ledare.

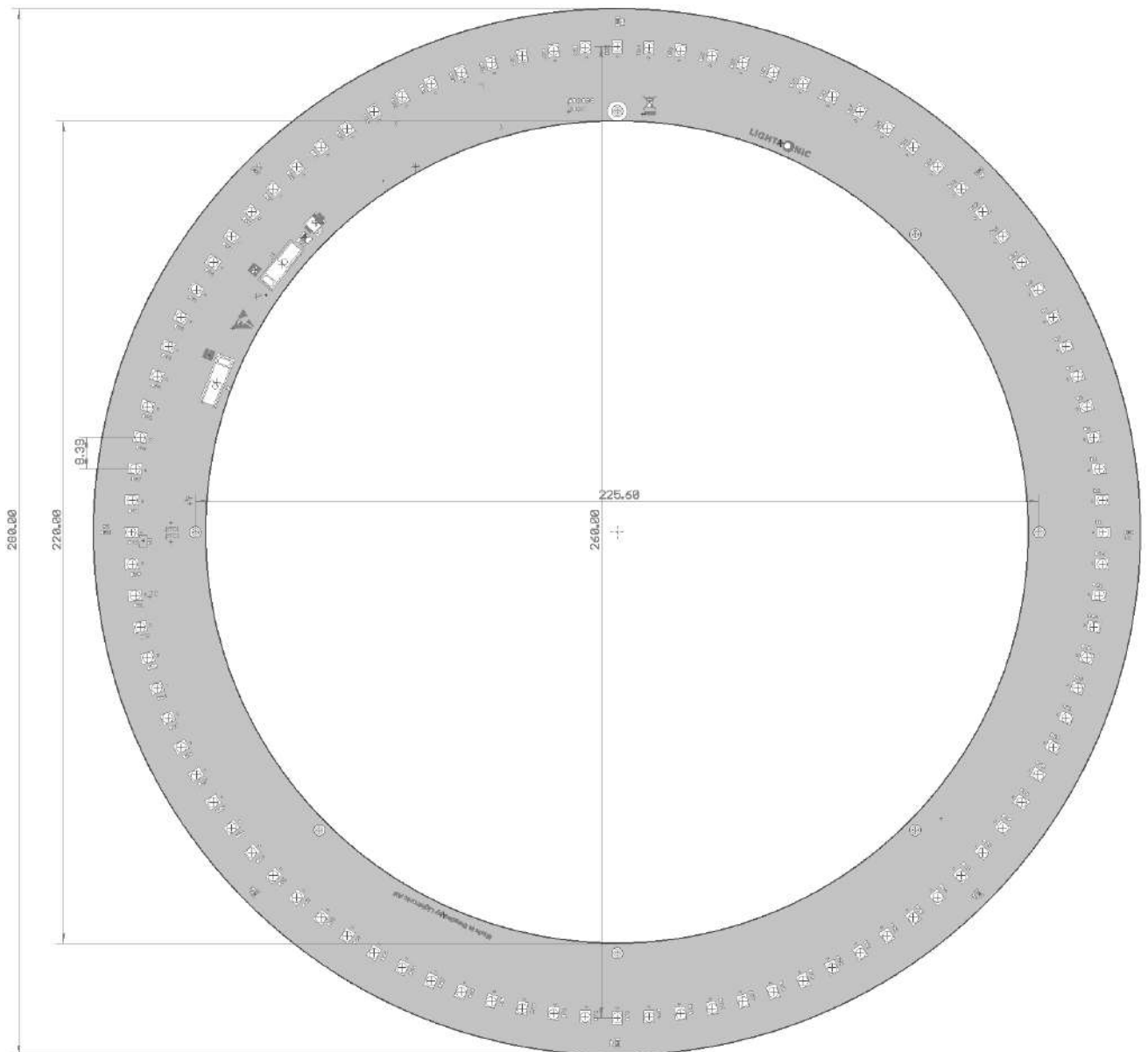
Kabelarea AWG	Kabelarea metrisk	Enkel-ledare	Flertrådig ledare	Skalningslängd
AWG24	0,5mm ²	OK	OK	6mm
AWG22	0,3mm ²		Ej OK	
AWG20	0,2mm ²			

Polaritet

Modulen är skyddad mot polaritetsvändning. Detta betyder att felaktig polaritet inte skadar lysdioderna.

DATABLAD

Dimensioner



DATABLAD

Montering

Kablar

Next har poke-in-kontakter där skalade kabeländar enkelt stoppas in. Kontaktdonen klarar både solida eller flertrådiga ledare.

Kabelarea AWG	Kabelarea metrisk	Enkel-ledare	Flertrådig ledare	Skalningslängd
AWG24	0,5mm ²	OK	OK	6mm
AWG22	0,3mm ²		Ej OK	
AWG20	0,2mm ²			

Polaritet

Modulen är skyddad mot polaritetsvändning. Detta betyder att felaktig polaritet inte skadar lysdioderna.

Montering

Next monteras lämpligen i runt armaturhus, gärna med värmeledande mekanik.

**Observera! Anslut alltid LED-modulen till drivdonet innan 230V-matningen slås på.
Annars skadas lysdioderna pga hög tomgångsspänning.**

Komponenter

Parameter	Värde
PCB-material	FR-4
Lysdiod	2835
Anslutning	Poke-in
TC max	75°C

Lifetime

Parameter	LED-ström	Max temp vid TC-punkt	Beräknad livslängd
L70	800mA	75°C	>54 000 timmar

Tillbehör

Namn	Art nr	Beskrivning
LED-drivenhet 30W	LD30C-PV2	Konstantströms drivenhet med 0-10V-, push- eller PWM-dimning
LED-drivenhet 50W	LD50C-PV2	Konstantströms drivenhet med 0-10V-, push- eller PWM-dimning

Artikelnummer

Art nr	Diameter	Färgtemp
FM96-NXTR-280-27K9	280mm	2700K
FM96-NXTR-280-30K9	280mm	3000K
FM96-NXTR-280-40K9	280mm	4000K

Vänligen observera: Vi förbehåller oss rätten att när som helst uppdatera detta dokument.