

# DATABLAD

## Next Round 280, 300 Vitt ljus för runt armaturhus 27W 4105lm

NEX  
NEX **NEXT  
Round**

- Drivs med konstantström upp till 800mA
- 96 st LED
- Upp till 0,28W per LED
- Färgåtergivning Ra 90+ och SDCM3
- Upp till 4105lm
- Diameter 280 eller 300mm



### Data

CCT	If=400mA				If=600mA				If=800mA			
	Ljusflöde [lm]	Vf [V]	Effekt [W]	Effektiv. [lm/W]	Ljusflöde [lm]	Vf [V]	Effekt [W]	Effektiv. [lm/W]	Ljusflöde [lm]	Vf [V]	Effekt [W]	Effektiv. [lm/W]
2700K	1915	32,0	12,8	149	2833	33,0	19,8	143	3735	33,7	27,0	138
3000K	1992	32,0	12,8	155	2946	33,0	19,8	149	3885	33,7	27,0	144
4000K	2094	31,1	12,4	168	3115	31,7	19,0	164	4105	32,2	25,7	160

Anm. Tj = 85°C

Observera följande: Tabellen anger typ-värden som skall tolkas som riktvärden. Dessa kan komma att avvika mot de faktiska värden produkten uppvisar då den sitter i en färdig applikation. Faktiska värden beror på 1) värdets min- och max-intervall, som kan utläsas med hjälp av binkoden för dioderna som ingår i LED-modulens tillverkningsbatch 2) arbetstemperaturområdet för slutprodukten 3) driftströmmen. Noggrannhet att verifiera beteende inom hela arbetsområdet bör iaktas. Om specifik bin önskas så skall detta kommuniceras med Lightronic innan beställning. Tillgänglighet av önskad binkod varierar. Kontakta oss för teknisk information om hur binkoder tolkas. Lightronic ansvarar inte för att faktiska värden avviker från typ-värden.

### Anslutning

Next skall anslutas till ett drivdon som levererar konstant ström. Absolut max ström är 800mA.

### Kablar

På kortet sitter poke-in-kontakter där skalade kabeländar enkelt stoppas in. Kontaktdonen klarar både solida eller flertrådiga ledare.

Kabelarea AWG	Kabelarea metrisk	Enkel-ledare	Flertrådig ledare	Skalningslängd
AWG24	0,5mm <sup>2</sup>	OK	OK	6mm
AWG22	0,3mm <sup>2</sup>		Ej OK	
AWG20	0,2mm <sup>2</sup>			

# DATABLAD

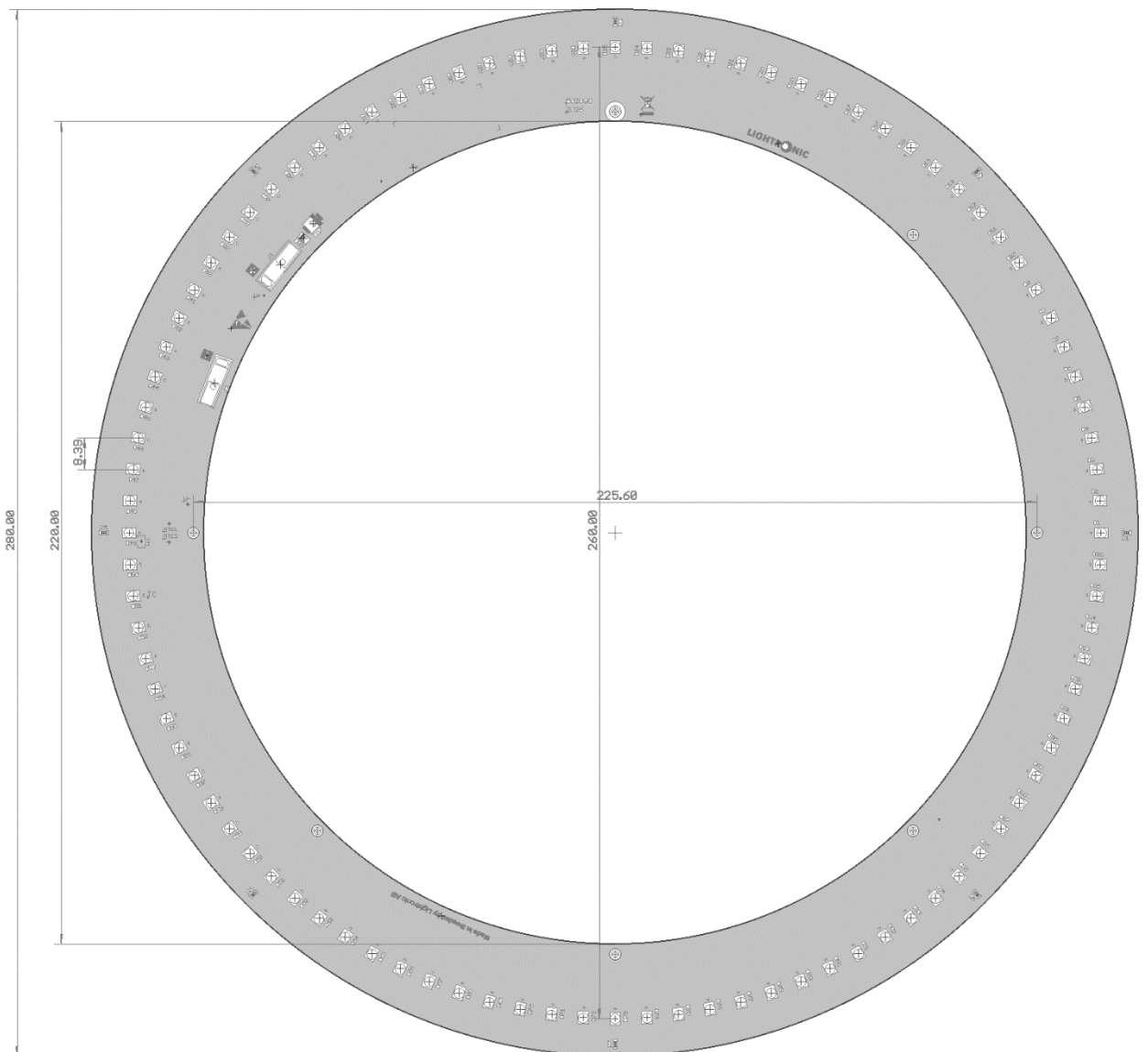
## Polaritet

Modulen är skyddad mot polaritetsvändning. Detta betyder att felaktig polaritet inte skadar lysdioderna.

## Mekanik

Enhet = mm

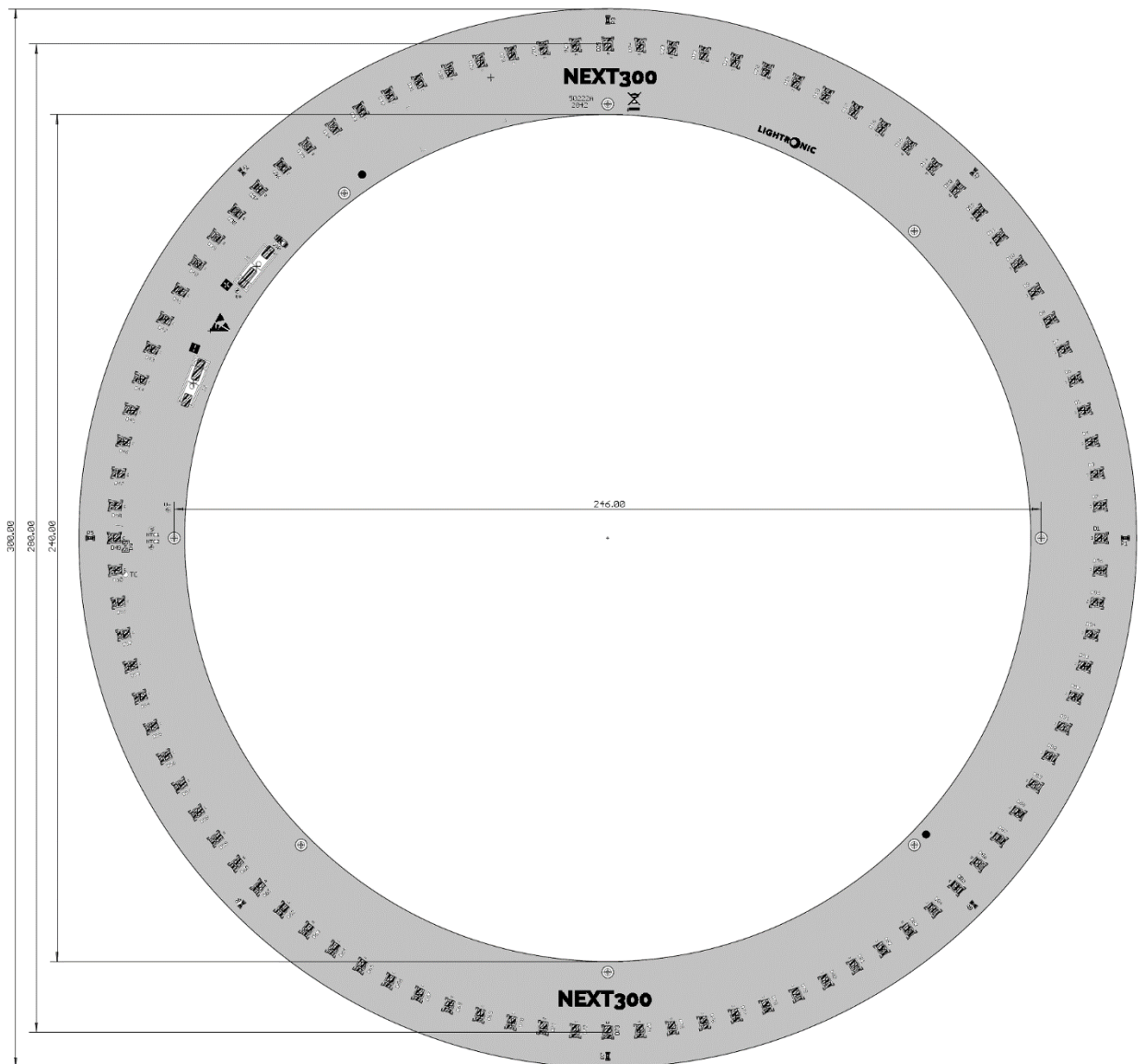
## Dimensioner Next Round 280



# DATABLAD

## Dimensioner Next Round 300

Enhet = mm



## Anslutning

Next skall anslutas till ett drivdon som levererar konstant ström. Absolut max ström är 800mA.

## Kablar

Next har poke-in-kontakter där skalade kabeländar enkelt stoppas in. Kontaktdonen klarar både solida eller flertrådiga ledare.

Kabelarea AWG	Kabelarea metrisk	Enkel-ledare	Flertrådig ledare	Skalningslängd
AWG24	0,5mm <sup>2</sup>	OK	OK	6mm
AWG22	0,3mm <sup>2</sup>		Ej OK	
AWG20	0,2mm <sup>2</sup>			

# DATABLAD

## Polaritet

Modulen är skyddad mot polaritetsvändning. Detta betyder att felaktig polaritet inte skadar lysdioderna.

## Montering

Next monteras lämpligen i runt armaturhus, gärna med värmeledande mekanik.

**Observera! Anslut alltid LED-modulen till drivdonet innan 230V-matningen slås på.  
Annars skadas lysdioderna pga hög tomgångsspänning.**

## Komponenter

Parameter	Värde
PCB-material	FR-4
Lysdiod	2835
Anslutning	Poke-in
TC max	75°C

## Lifetime

Parameter	LED-ström	Max temp vid TC-punkt	Beräknad livslängd
L70	800mA	75°C	>54 000 timmar

## Tillbehör

Namn	Art nr	Beskrivning
LED-drivenhet 30W	LD30C-PV2	Konstantströms drivenhet med 0-10V-, push- eller PWM-dimning
LED-drivenhet 50W	LD50C-PV2	Konstantströms drivenhet med 0-10V-, push- eller PWM-dimning

## Artikelnummer

Art nr	Diameter	Färgtemp
FM96-NXTR-280-27K9	280mm	2700K
FM96-NXTR-280-30K9	280mm	3000K
FM96-NXTR-280-40K9	280mm	4000K
FM96-NXTR-300-27K9	300mm	2700K
FM96-NXTR-300-30K9	300mm	3000K
FM96-NXTR-300-40K9	300mm	4000K

Vänligen observera: Vi förbehåller oss rätten att när som helst uppdatera detta dokument.